

Standardna priprema 1200 mm Sudoper sa 1 koritom, lijeva ocjedna ploha

STAVKA #: _____

MODEL #: _____

NAZIV #: _____

SIS #: _____

AIA #: _____



132805 (LG1216SXP)

Sudoper sa 1 koritom
600x500 i lijeva ocjedna
ploha, 1200mm

Kratke specifikacije

Br. stavke: _____

U potpunosti izrađen od nehrđajućeg čelika AISI 304. Radna ploha visine 50 mm od nehrđajućeg čelika AISI 304, debljina 1mm, ispunjena materijom za zvučnu izolaciju, rub protiv prelijevanja, zavareni rubove. Integrirano konusno povišenje 8mm, visine h=100mm. Sveobuhvatna zaštita/presvlaka. Kvadratne noge 40x40mm na prilagodljivim nogicama (+/- 20 mm).

Sudoper mm 600x500x300 (visina) sa prelijevom cijevi, rupa 2" za odvod, lijeva ocjedna ploha.

Konstrukcija

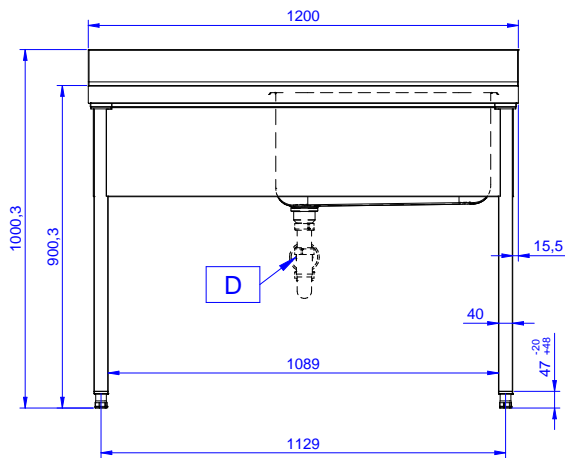
- Radna površina 50mm izrađena od nehrđajućeg čelika AISI 304, 10/10 debljine sa zaobljenim rubovima.
- Noge kvadratnog poprečnog presjeka prilagodljive su visine, 40mm, i izrađene su od nehrđajućeg čelika.
- Jednostavna instalacija sudopera i nogica, stražnja instalacija pipe.
- Dostava u dijelovima.
- Dostupne različite pipe za zadovoljavanje različitih uvjeta.
- Zona cijedenja prikladna je i za sušenje.
- 100 mm povišenje sa 10 mm zaobljenim kutom i 13mm dubine, dizajniran za korištenje uz zid.

Opcijska dodatna oprema

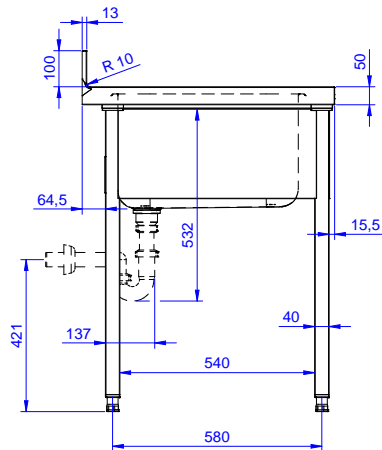
- Donja polica za 1200 mm stolove i sudopere te za 1800 sudopere za potpultne perilice posuđa PNC 855145
- Set od 4 kotača (2 sa kočnicom) promjer 100mm, za stolove i sudopere (ukupna visina na kotačima = 993 mm) PNC 855150
- 3- strani okvir za 1200mm stolove PNC 855152
- Miješalica za vodu (za upravljanje s laktom) s pokretnim izljevom 3/4" - 1 otvor PNC 855322
- Miješalica za vodu (za upravljanje laktom) s kratkim izljevom 3/4" - 1 otvor, ugradna PNC 855323
- Miješalica za toplu/ hladnu vodu na pogon nožnom pedalom, s izljevom 3/4" PNC 855328
- Jednostruki plastični sifon 2" PNC 895313

ODOBRENJE: _____

Prednja/e

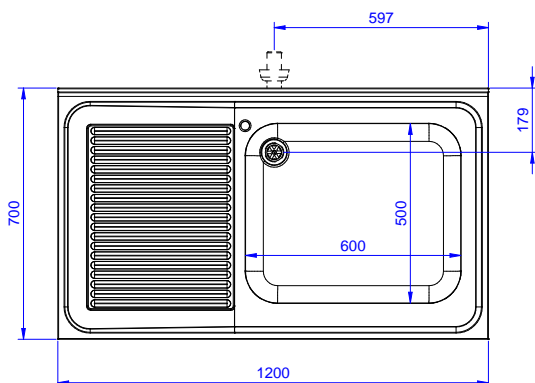


Bočna/o



D = Ispust

Gornja/e



Ključne informacije:

Vanjske dimenzije, širina:	1200 mm
132805 (LG1216SXP)	
Vanjske dimenzije, dubina:	700 mm
Vanjske dimenzije, visina:	1000 mm
Dimenzije povišenja, visina:	100 mm
Dimenzije povišenja, debljina:	13 mm
Dimenzije povišenja, radijus:	R=10
Broj korita	1
Dimenzije korita	600x500xH320
Debljina radne ploče:	50 mm
Neto težina:	42 kg